

RoMatik XS

Waterbehandeling door middel van omgekeerde osmose

winterhalter

De beste waterkwaliteit met minimale ruimte



Poleervrij resultaat met de juiste waterbehandeling



Glanzende glazen en bestek zijn onontbeerlijk voor een overtuigende presentatie van gerechten en drankjes. Naast de vaatwasmachine en de reinigings- en hygiëneproducten, is ook de kwaliteit van het water van doorslaggevend belang. De juiste waterbehandeling zorgt voor een smetteloos wasresultaat. Bovendien garandeert dit een betere werking van het reinigings- en naglansmiddel, meer hygiëne en de betrouwbaarheid van de vaatwasmachine.

Winterhalter stelt u de RoMatik XS voor, een omgekeerde-osmose-apparaat, dat met een minimum aan ruimte de beste wasresultaten levert – en dat zonder poleren.

Omgekeerde osmose voor glanzende wasresultaten

Onbehandeld water bevat verschillende bestanddelen. Deze bestanddelen laten resten achter op het vaatwerk en in de vaatwasmachine waardoor het vaatwerk er "vies" uitziet. Na verloop van tijd kan de werking van elke vaatwasmachine, vooral door kalkafzettingen, achteruitgaan.

Water dat door middel van omgekeerde osmose is behandeld, wordt gefilterd door membranen. Na het wassen blijft er op het serviesgoed, het bestek en de glazen bijna geen aanslag achter. Poleren met de hand hoeft niet meer, want het vaatwerk komt vlekkeloos schoon en glanzend uit de vaatwasmachine.



Onbehandeld water



Water behandeld door middel van omgekeerde osmose



RoMatik XS (zonder voorfilterscherm) met een glazenwasmachine UC-5

Maximale waterkwaliteit met een minimum aan ruimte

Het omgekeerde-osmose-apparaat, RoMatik XS, met voorgevormd fijnfilter zorgt voor de beste waterkwaliteit met een minimum aan ruimte. Vooral voor onderbouwvaatwassers achter de bar, zoals de Winterhalter UC-serie of voorgaande modellen, is de RoMatik XS de perfecte oplossing.

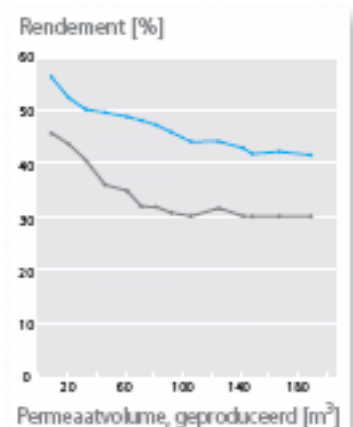
De RoMatik XS scoort op de volgende punten:

Hoge efficiëntie en milieuvriendelijkheid. Bij een rendement van wel 60 % is de RoMatik XS bijzonder krachtig. Bovendien blijft de hoeveelheid afvalwater laag – dat spaart het milieu.

Ruimtebesparende en flexibele opstelling. Dankzij het geïntegreerde voorfilter is de RoMatik XS zeer ruimtebesparend. Dit kan zo nodig heel eenvoudig worden vervangen. De extreem compacte, externe RoMatik XS kan liggend of staand, op of naast de vaatwasser geheel naar wens worden opgesteld.

Lage bedrijfs- en servicekosten. Het geoptimaliseerde proces voor de winning van osmosewater houdt het rendement langer constant hoog en de bedrijfskosten laag. Dankzij de doordachte constructie is de RoMatik XS bijzonder onderhoudsarm en zeer servicevriendelijk. Hierdoor zijn de service- en bedrijfskosten laag.

Betrouwbaarheid. De intelligente RoMatik XS kan individueel aan de kwaliteit van het onbehandelde water ter plaatse worden aangepast. Samen met het geoptimaliseerde osmoseproces worden de membranen en het mechanisme minder belast – hoge betrouwbaarheid is daardoor gewaarborgd.

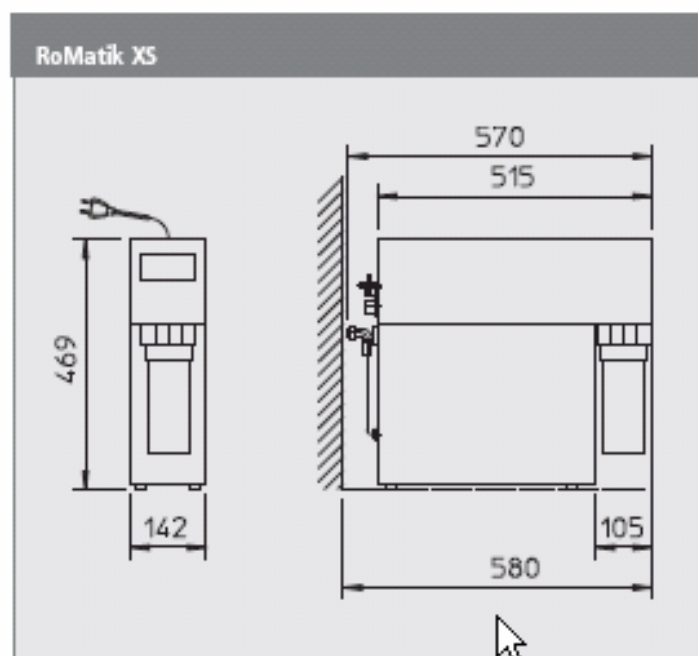


— RoMatik XS
— Concurrerend model

• Technische gegevens

Apparaat	Min. vermogen [l/h] (bij 15 °C toevoertemperatuur*)	Voor waterhardheid [°GH]	Vereiste afvoer van afvalwater	Voor-ontharding	Voordelen	Geschikt voor modellen
RoMatik XS	90	max. 35	Vuilwateraansluiting	Aanbevolen	<ul style="list-style-type: none"> - Minimum aan ruimte - Beste waterkwaliteit - Zeer krachtig - Flexibele plaatsing - Gereduceerde bedrijfs- en servicekosten - Eenvoudige bediening 	GS 200-serie, GS 300-serie, GS 402, UC-serie

* Alleen voor koudwateraansluiting



Technische gegevens		RoMatik XS
Toevoertemperatuur	[°C]	max. +35
Permeaatcapaciteit bij +15 °C	[l/h]	min. 90
Rendement	[%]	max. 60
Zoutrestgehalte	[%]	≤ 93
Waterkwaliteit	[µS/cm]	< 80
Waterdruk	[bar]	min. 1, max. 6
Max. geleidbaarheid van het toevvoerwater	[µS/cm]	1200
Hardheid onbehandeld water maximaal	[°dH]	35
Vorraadreservoir		Optioneel
Totale aansluitwaarde	[kW]	0,4
Voorgeschakelde ontharder		Aanbevolen
Stroomaansluiting	[V, Hz, A]	200–240, 50–60, 1,5–1,7
Beschermingsgraad		IP 23
Gewicht	[kg]	20